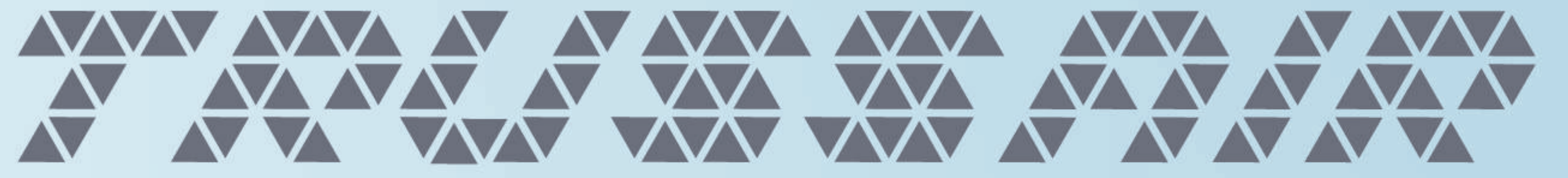


透け感のある生地×トラス形状芯材で、超軽い。



トラスエアー



毎日が軽やかになる
新しい“超軽”収納

New
シリーズ

BOX POUCH M size



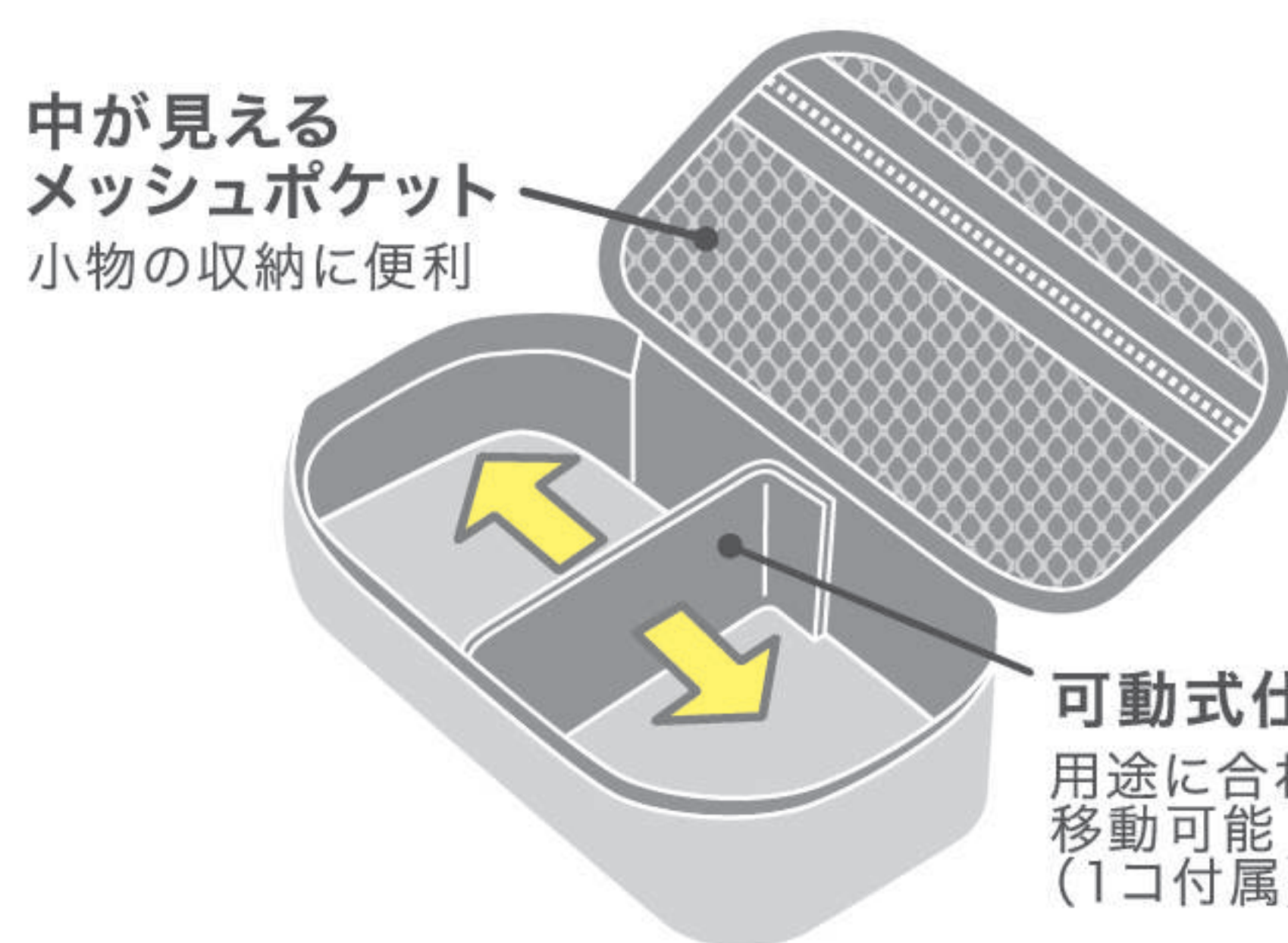
TA010WH ホワイト
4 901478 198588



TA010GY グレー
4 901478 198595



TA010NB ネイビー
4 901478 198601



TA010 NEW 軽量ボックスポーチ M 本体価格2,400円(+消費税)

- 入数：2コ/BOX・30コ/カートン
- 出荷単位：2
- 本体：H105×W205×D60mm、70g
- 包装：透明袋、台紙、ブラフック H230×W115×D65mm、85g
- 材質：ナイロン、EVA、ポリエステル
- 特徴：メイン収納部+小分けポケット1コ
：本体重量約70gと超軽量。厚さ4mmの発泡EVA芯材で収納物を保護
：移動できる仕切り（1コ）付で効率的に仕分けできる
：本体生地には撥水加工を施した軽量で摩擦に強いナイロン生地を使用



BOX POUCH L size



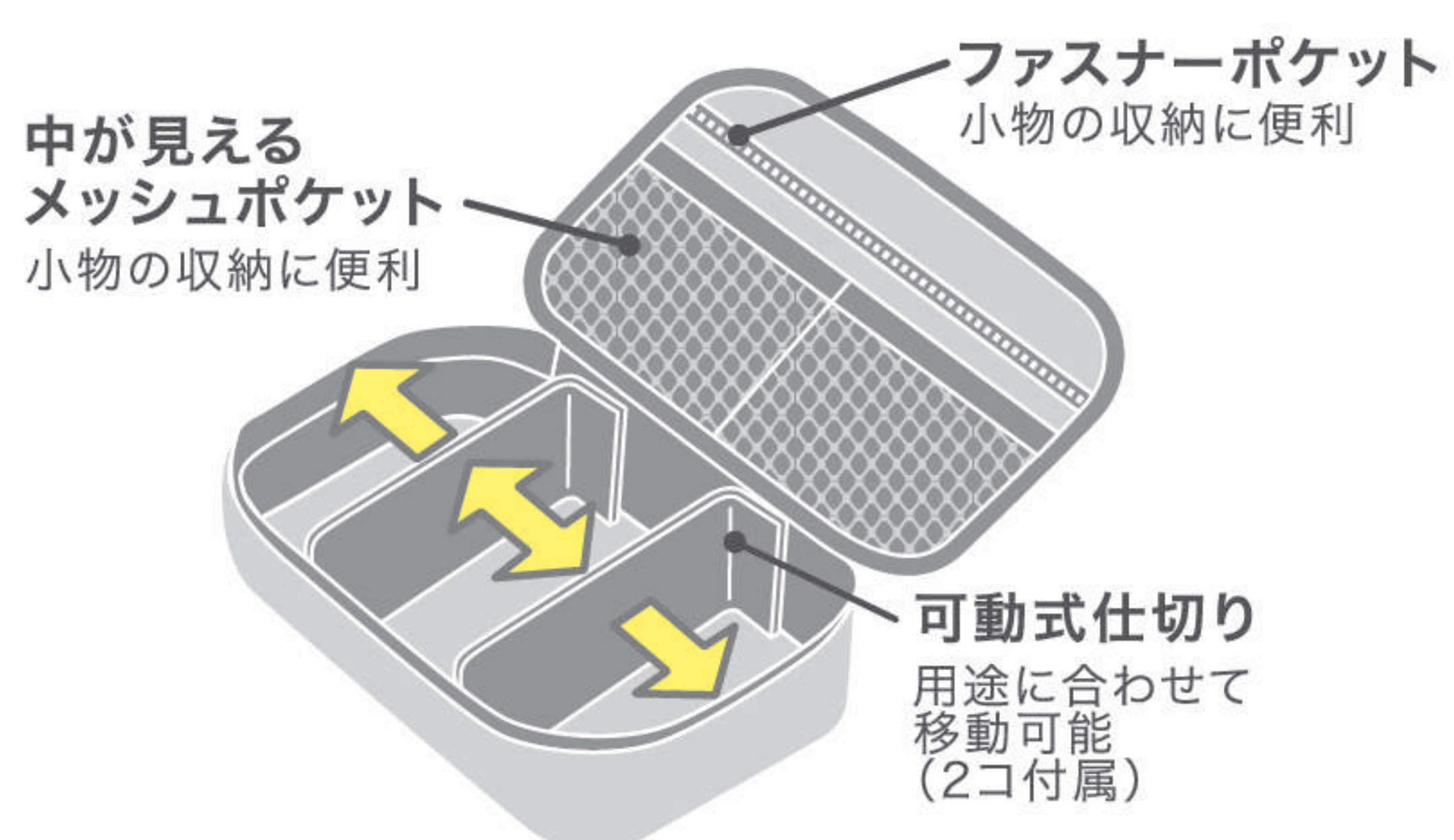
TA011WH ホワイト
4 901478 198618



TA011GY グレー
4 901478 198625



TA011NB ネイビー
4 901478 198632

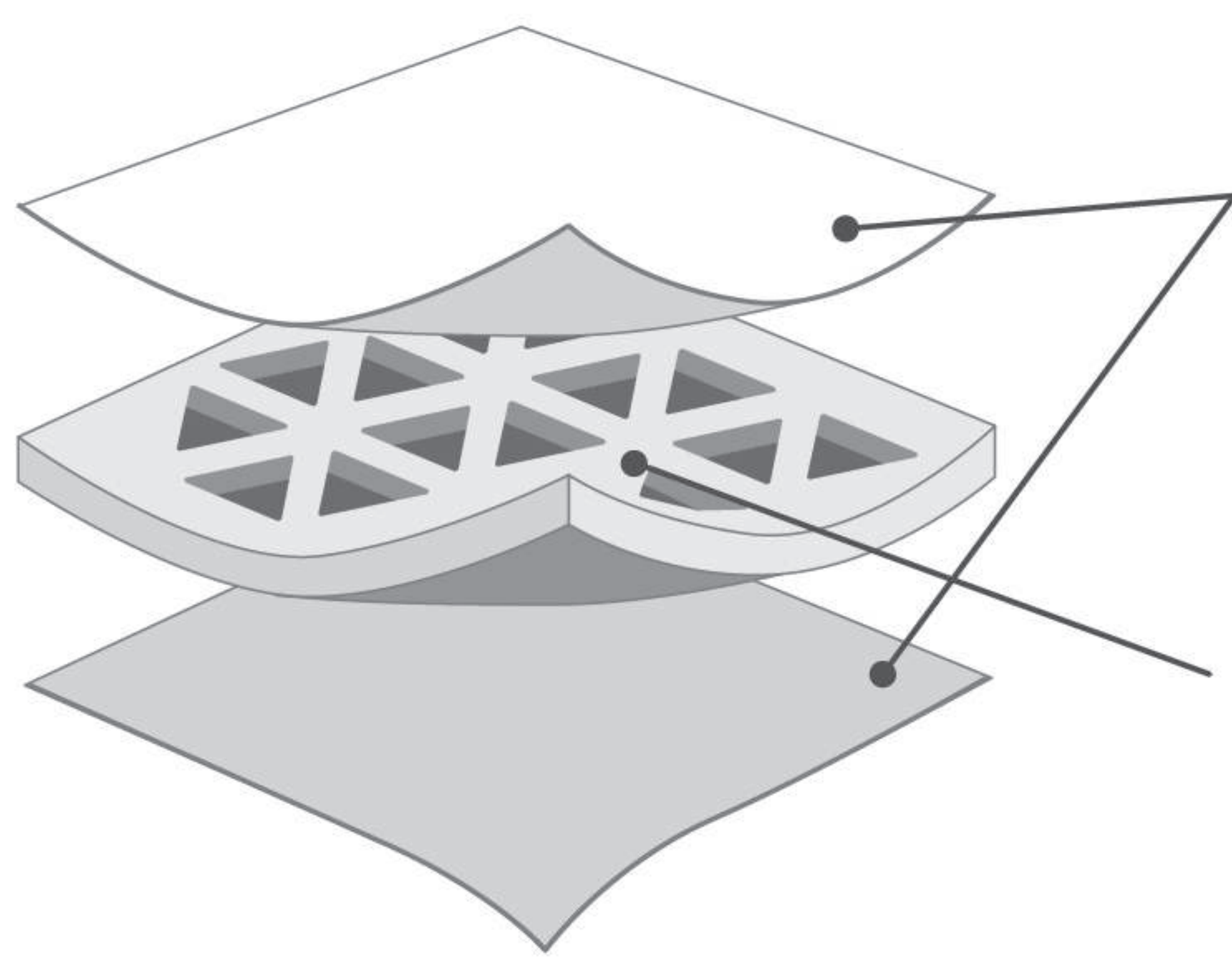


TA011 NEW 軽量ボックスポーチ L 本体価格2,600円(+消費税)

- 入数：2コ/BOX・32コ/カートン
- 出荷単位：2
- 本体：H140×W220×D50mm、80g
- 包装：透明袋、台紙、ブラフック H245×W150×D55mm、98g
- 材質：ナイロン、EVA、ポリエステル
- 特徴：メイン収納部+小分けポケット3コ
：本体重量約80gと超軽量。厚さ4mmの発泡EVA芯材で収納物を保護
：移動できる仕切り（2コ）付で効率的に仕分けできる
：本体生地には撥水加工を施した軽量で摩擦に強いナイロン生地を使用



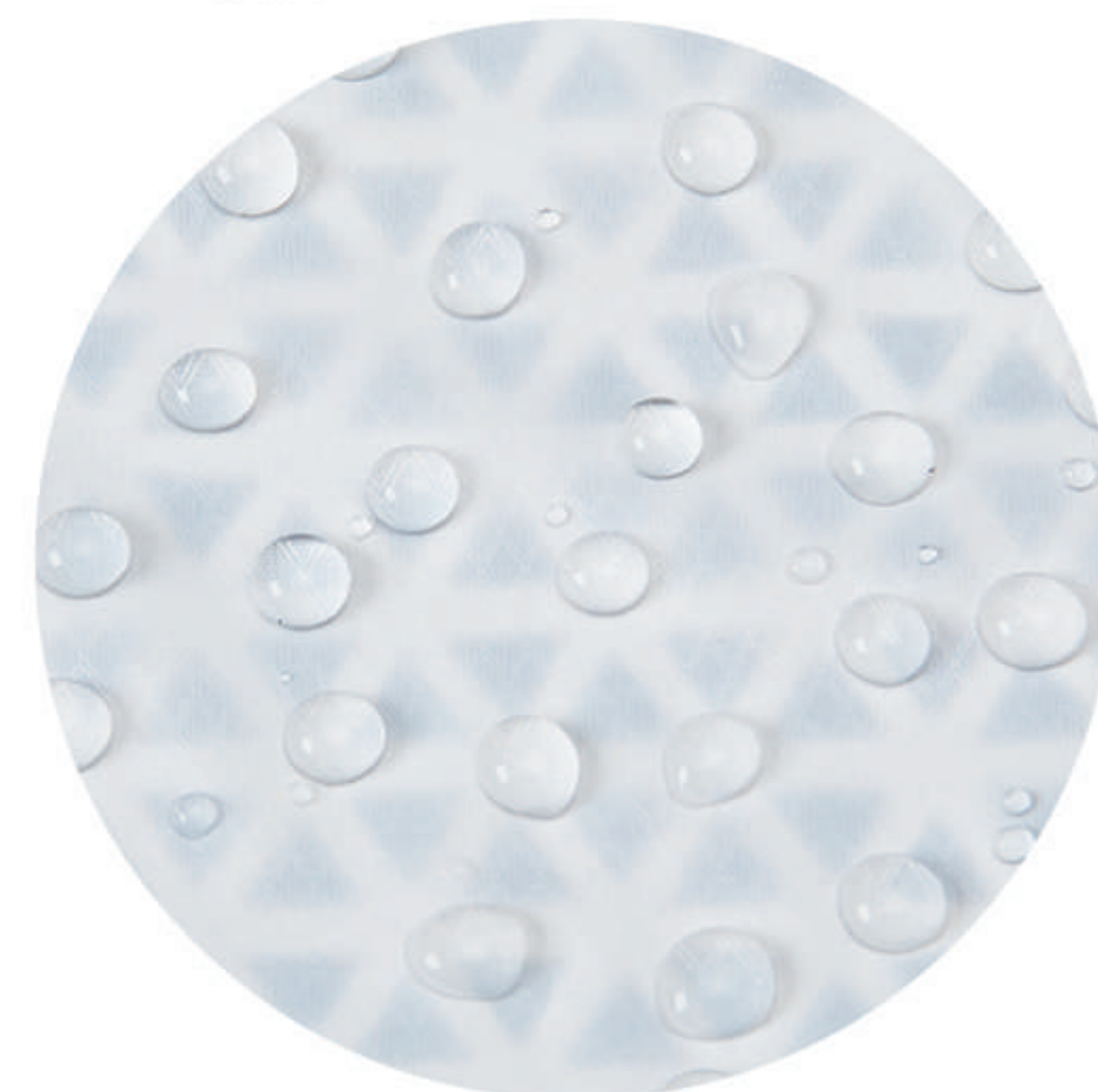
透け感のある生地×トラス形状芯材で、超軽い。



超軽量ナイロン
撥水加工された薄く軽量で
摩擦に強いナイロン生地

トラス形状芯材
発泡EVAをトラス形状に加工する
ことでクッション性を保ったまま軽量化

雨や汚れに強い
撥水加工生地

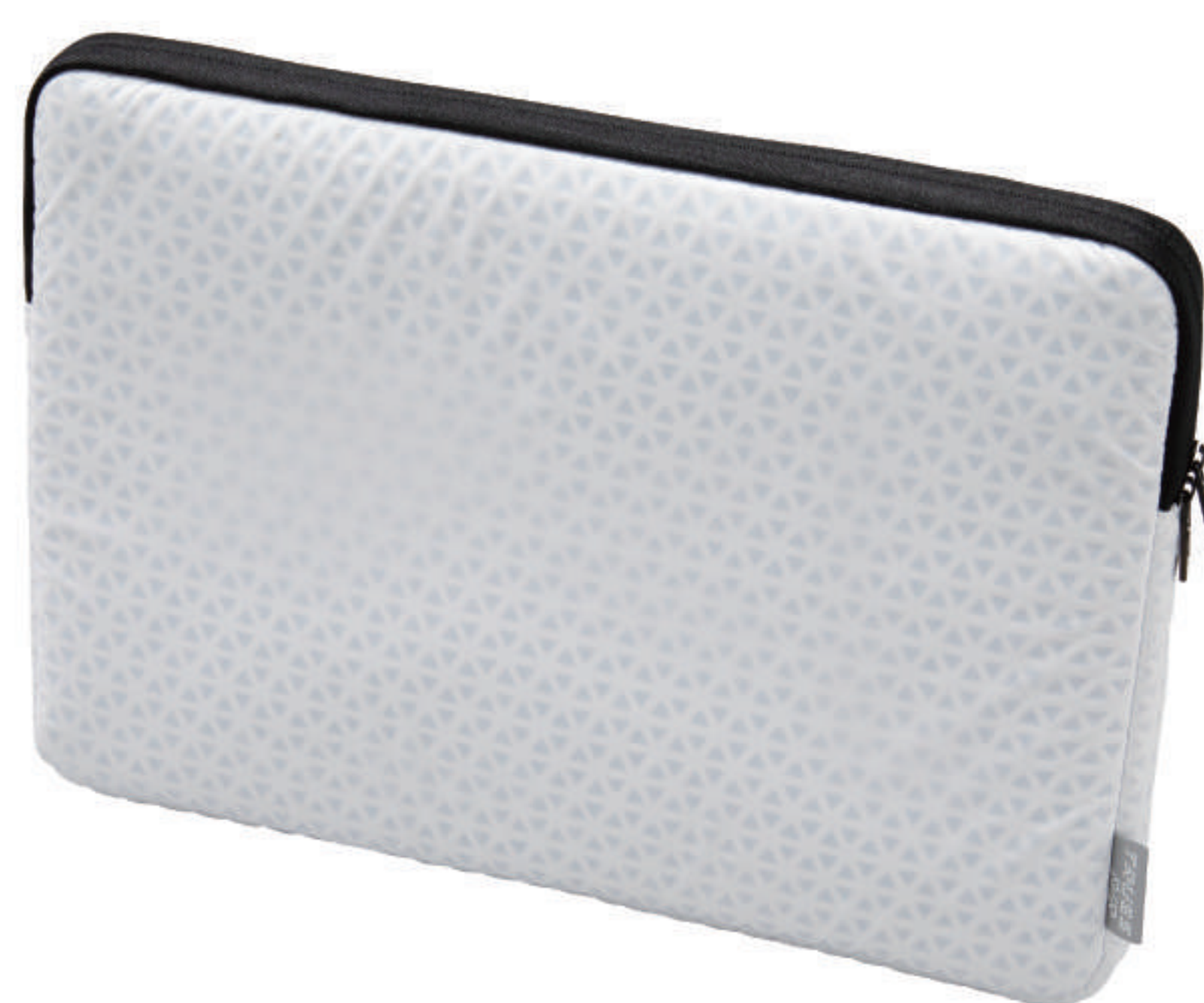


表生地が透けてトラス形状が見える



※ネイビーのみトラス形状は透けません

LAPTOP CASE 14 inch



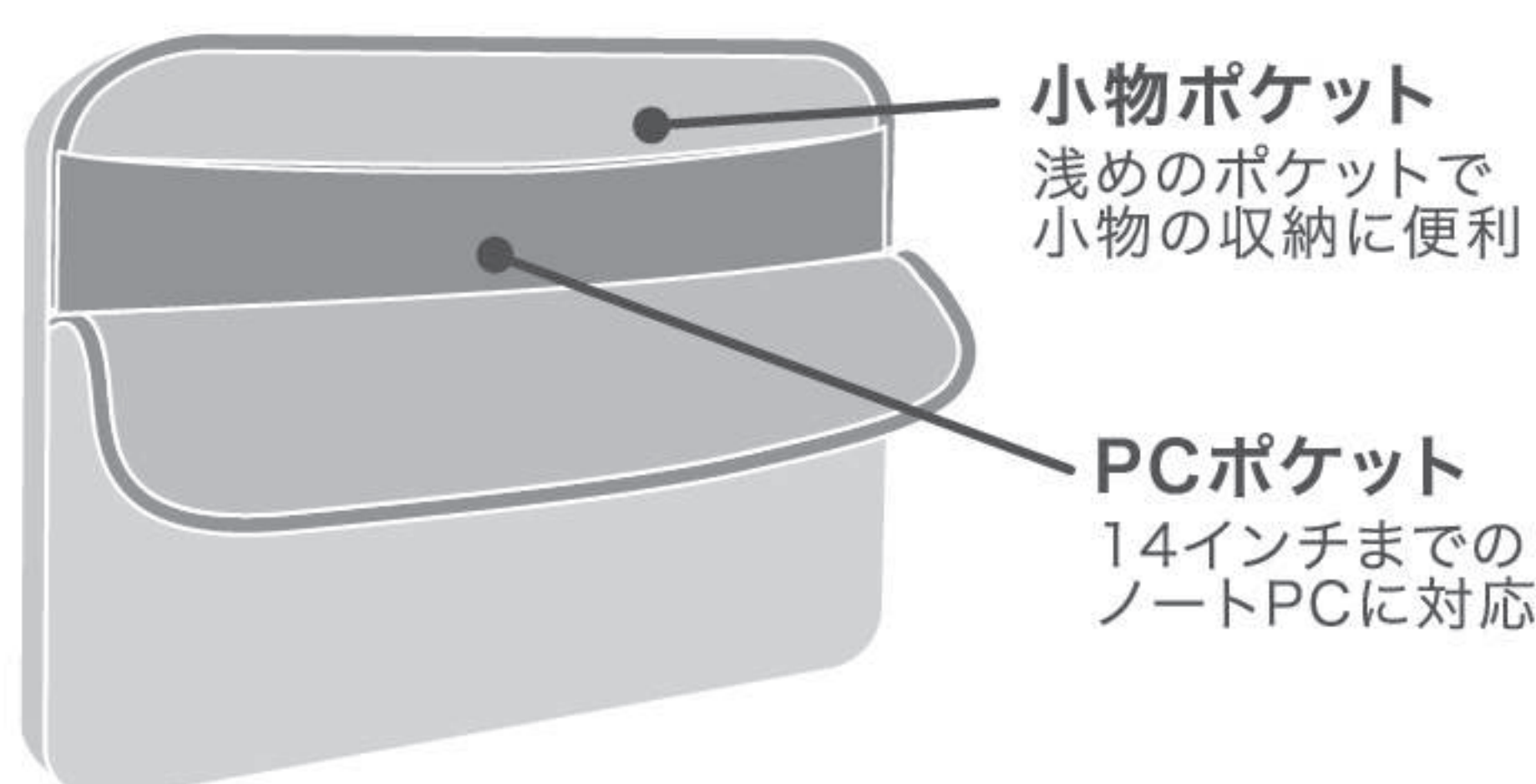
TA012WH ホワイト
4 901478 198649



TA012GY グレー
4 901478 198656



TA012NB ネイビー
4 901478 198663



実用新案出願済

TA012 **NEW**
軽量ノートPCケース14
本体価格2,700円(+消費税)

- 入数：2コ/BOX・40コ/カートン
- 出荷単位：2
- 本体：H245×W345×D30mm、90g
- 包装：透明袋、台紙、ブラフック H375×W265×D30mm、110g
- 材質：ナイロン、EVA、ポリエステル
- 特徴：メイン収納部には14インチまでのノートPCが収納可能
：本体重量約90gと超軽量。厚さ3mmの発泡EVA芯材でノートPCを保護
：本体内部には充電器やケーブル類を仕分けできるポケット付
：本体生地には撥水加工を施した軽量で摩擦に強いナイロン生地を使用
：ノートPC収納可能最大サイズ (H230×W325×D22mm)



撥水

本体重量
約**90g**

SHOULDER POUCH



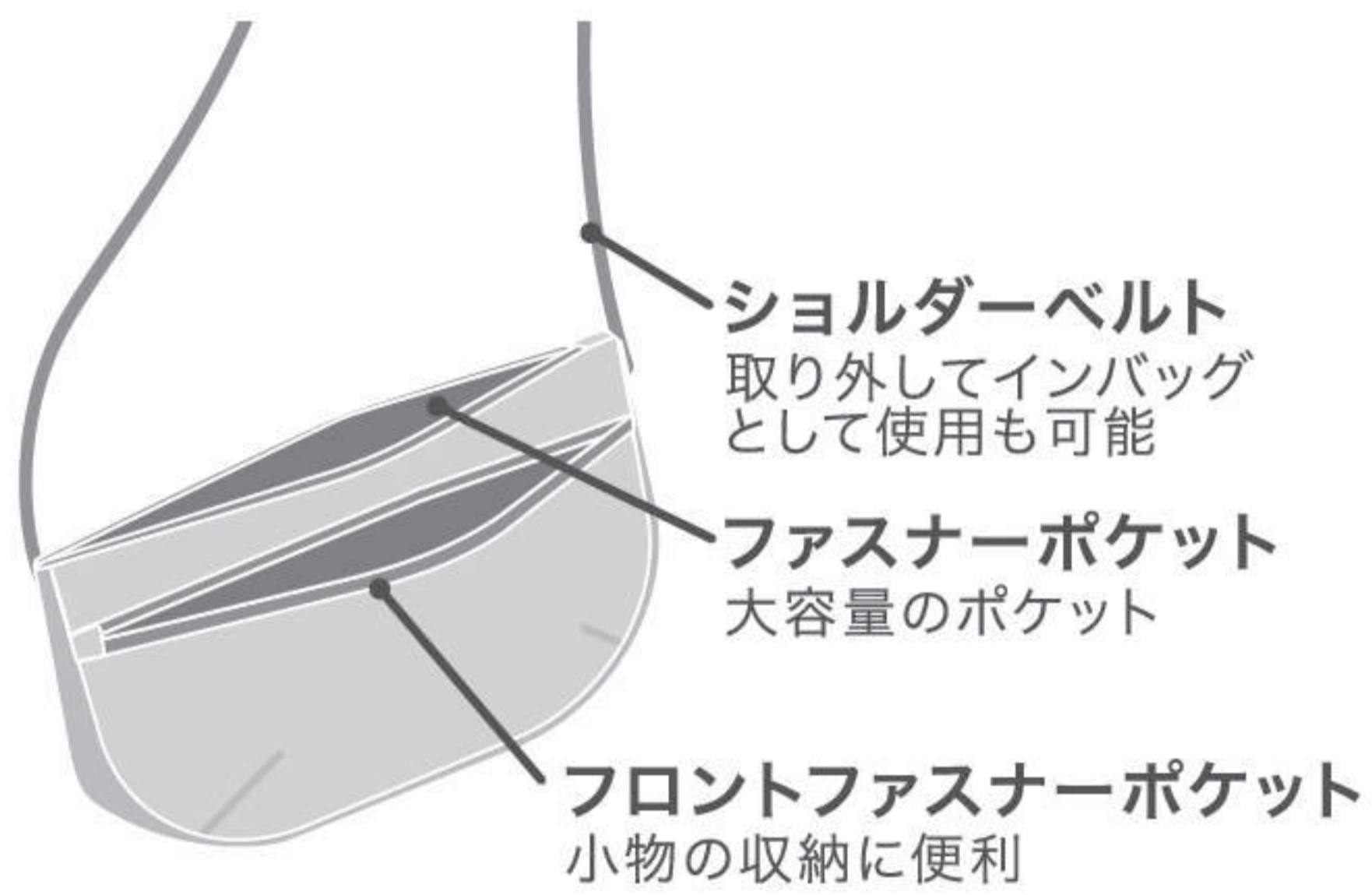
TA013WH ホワイト
4 901478 198670



TA013GY グレー
4 901478 198687



TA013NB ネイビー
4 901478 198694



パッケージイメージ

TA013 **NEW**
軽量ショルダーポーチ
本体価格**2,400円** (+消費税)



本体重量
約**45g**

- 入数：2コ/BOX・42コ/カートン
- 出荷単位：2
- 本体：H130×W220×D50mm、45g (ショルダーベルトを除く)
- 包装：透明袋、台紙、ブラック H230×W140×D55mm、80g
- 材質：ナイロン、EVA、ポリエステル
- 特徴：メイン収納部と小物ポケットがついた肩がけ可能なポーチ
：本体重量約45gと超軽量。厚さ3mmの発泡EVA芯材で収納物を保護
：ショルダーベルトをはずしてインバッグとしても使用可能
：本体生地には撥水加工を施した軽量で摩擦に強いナイロン生地を使用
：ショルダーベルト付属 (長さは65cm~120cmに調節可能)

実用新案出願済

SMARTPHONE POUCH



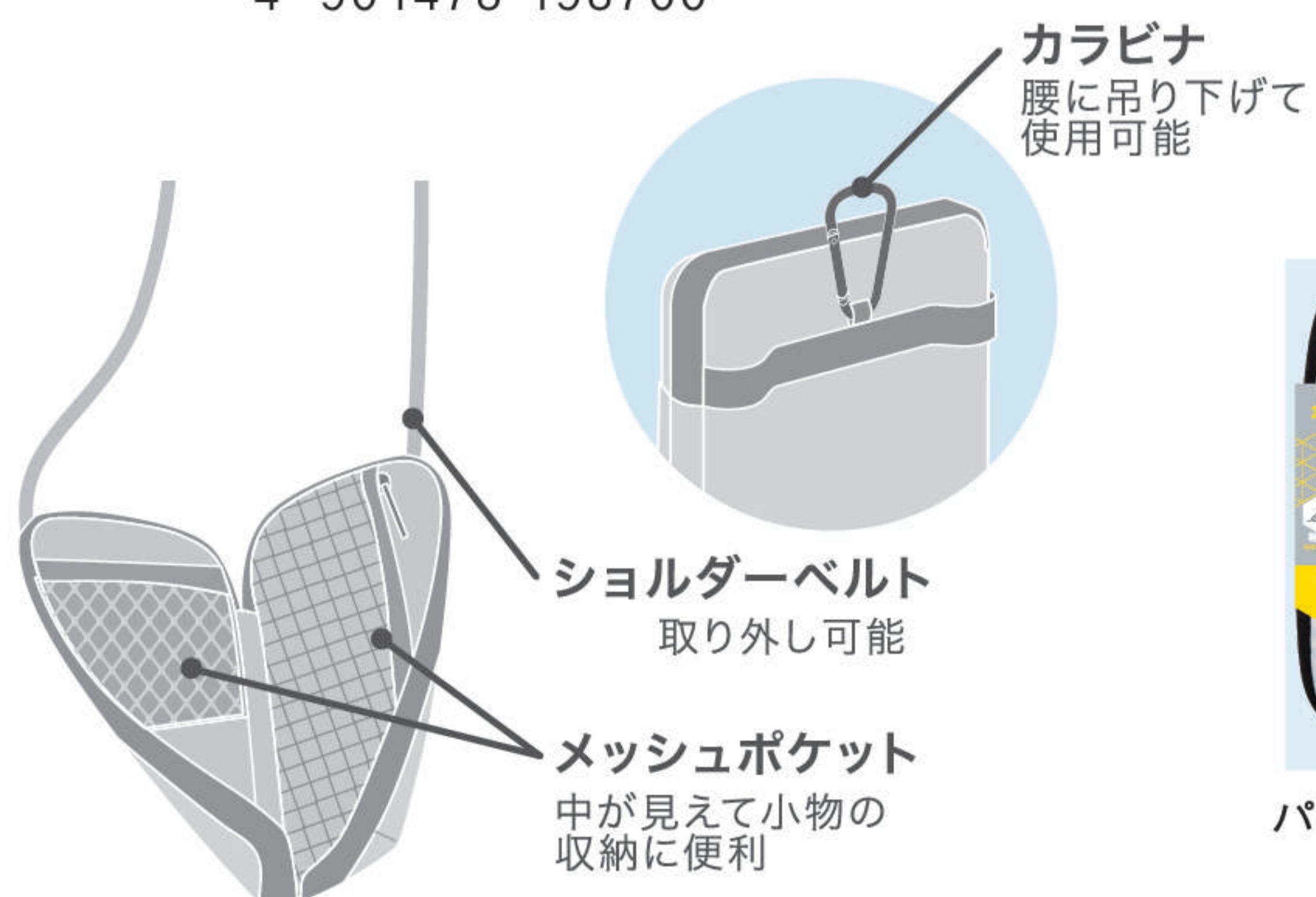
TA014WH ホワイト
4 901478 198700



TA014GY グレー
4 901478 198717



TA014NB ネイビー
4 901478 198724



パッケージイメージ

TA014 **NEW**
軽量スマホポーチ
本体価格**2,400円** (+消費税)



本体重量
約**50g**

- 入数：2コ/BOX・60コ/カートン
- 出荷単位：2
- 本体：H175×W110×D25mm、50g (ショルダーベルトを除く)
- 包装：透明袋、台紙、ブラック H195×W120×D30mm、90g
- 材質：ナイロン、EVA、ポリエステル、アルミニウム
- 特徴：スマートフォンと小物を収納し持ち運びできる
：本体重量約50gと超軽量。厚さ3mmの発泡EVA芯材で収納物を保護
：ショルダーベルトで肩がけ、カラビナで腰つけの2WAYで使用可能
：本体生地には撥水加工を施した軽量で摩擦に強いナイロン生地を使用
：ショルダーベルト付属 (長さは65cm~120cmに調節可能)

実用新案出願済

販促物のご提案

掲載内容以外での販促物や売り場ご提案など詳しくは担当営業までお問合せください。



WM37

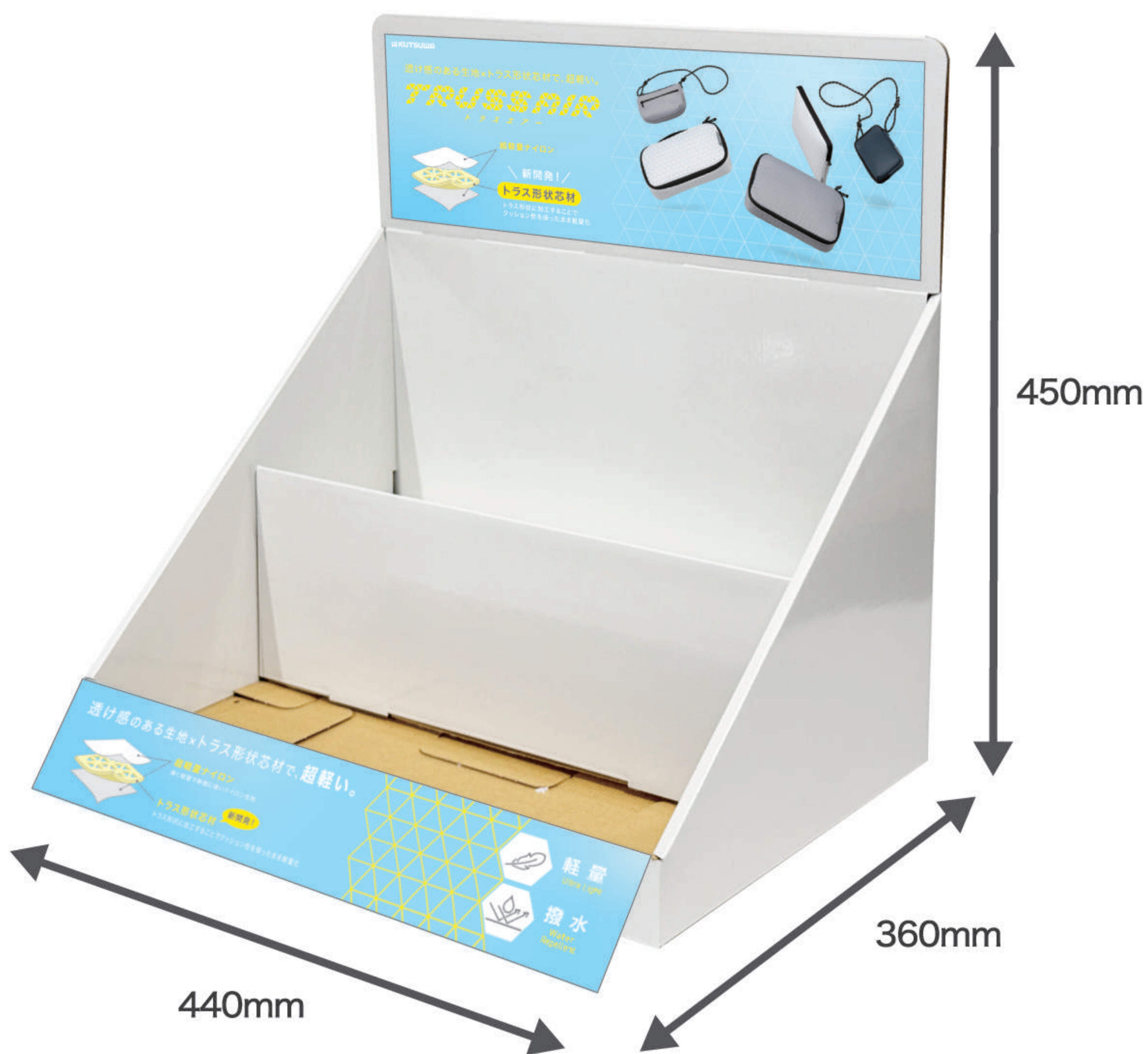
トラスエア-用トップボード

- 出荷単位：1
- 本体：H200×W880×D5mm
- 材質：ポリスチレン
- 特徴：トラスエア-の売り場作りが出来ます

WM37



4 901478 199998



WS83T

トラスエア-用 2段DP

- 出荷単位：1
- 本体：H450×W440×D360mm
- 特徴：ペーパーDP、自立式、DPシール付
- ※商品はありません

WS83T



4 901478 200007



使用例



什器2台でフルセット(各品番2コずつ)入ります。

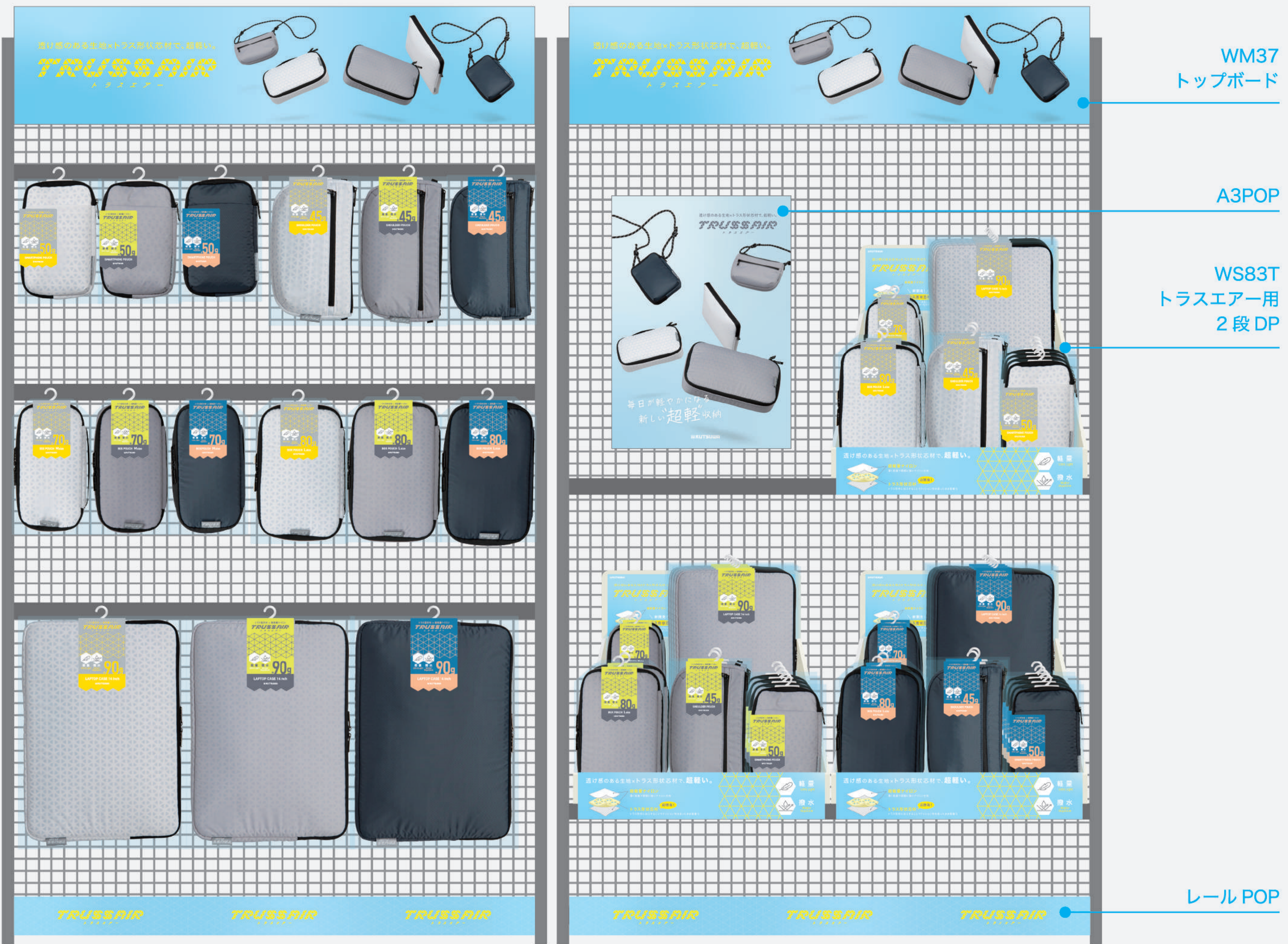
1色の全型を
ちょうど入れられます。

売り場のご提案

掲載内容以外での販促物や売り場ご提案など詳しくは担当営業までお問合せください。

Gondola提案 H1,500xW900mm

※展示例は一例です。



平台提案

約900mm

※展示例は一例です。



営業本社 東大阪市長田中3丁目6-40 〒577-0013 ☎(06)6745-5630 FAX(06)6745-5610
 東京支社 東京都墨田区千歳2丁目8-3 〒130-0025 ☎(03)3634-4511 FAX(03)3634-4606

- 札幌店 ☎(011)611-2344 FAX(011)642-2225
- 広島店 ☎(082)276-9280 FAX(082)276-9281
- 大阪物流部 ☎(06)6745-5625 FAX(06)6746-2272

- 仙台店 ☎(022)231-3232 FAX(022)231-3233
- 福岡店 ☎(092)451-5611 FAX(092)451-5610
- 名古屋店 ☎(052)733-2233 FAX(052)733-2297
- 外国部 ☎(06)7663-1880 FAX(06)7663-1881

クツワは、「(公財)ベルマーク教育助成財団」のベルマーク活動に参加し、学校の教育環境の向上に協力しています。

ES.QK

- カタログに掲載の商品は印刷色のため、実際の色とは異なる場合があります。
 - 商品の改良などのため、予告無くデザイン・仕様などを変更する場合があります。
 - 流通の円滑化、及び商品破損、汚れを防ぐため不良品以外の返品はお断り致します。
- クツワ(株)のJANコードは4901478です。全商品PL保険加入済

